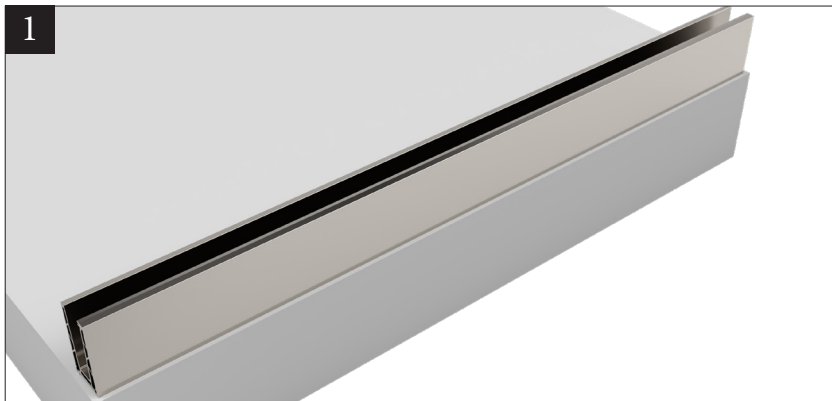
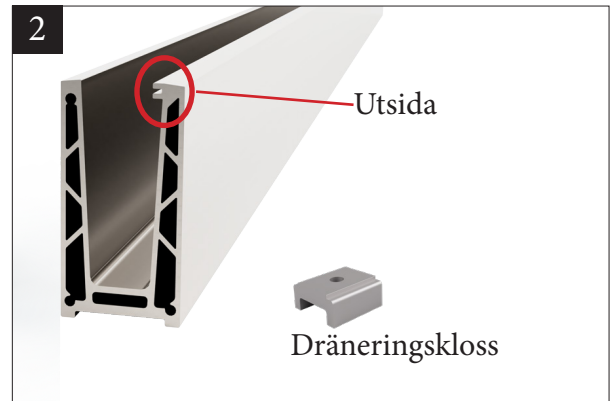


Rexal Quick-20 1kN

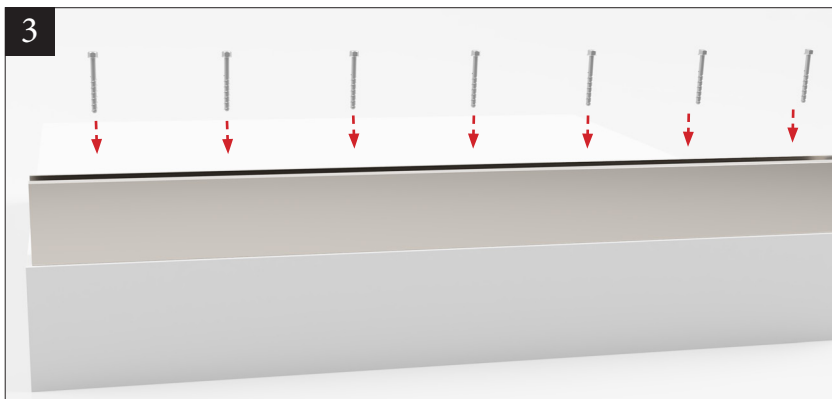
Toppmontering utan handledare



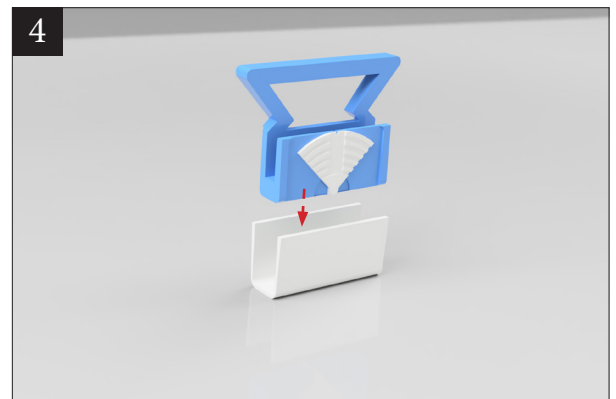
1
Börja med att mäta och markera ut där profilen ska placeras. Märk ut hålen och förborra samtliga hål i undelaget med anpassat borrh för skruven. Loda in profilen och shimsa om det behövs.



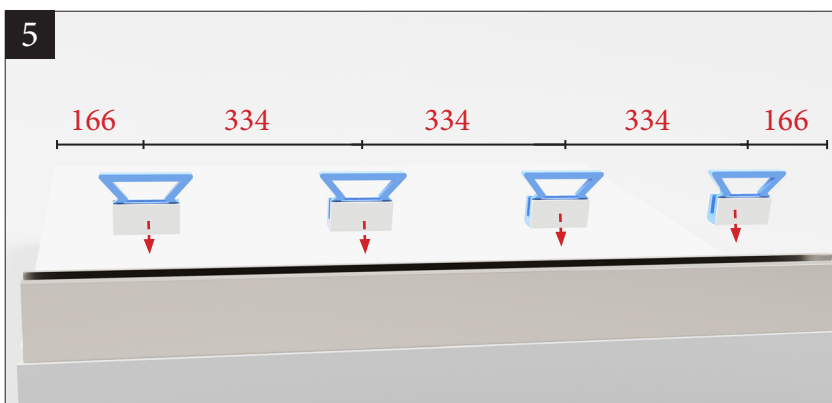
2
Placera profilen med markerad sida utåt. Om dränering behövs, använd dräneringsklossar under samtliga infästningshål.



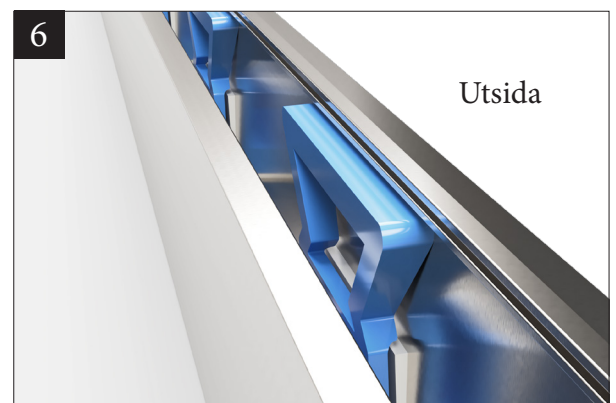
3
Skruva ner skruven i de förborrade hålen.



4
Klicka ihop samtliga glashållare.

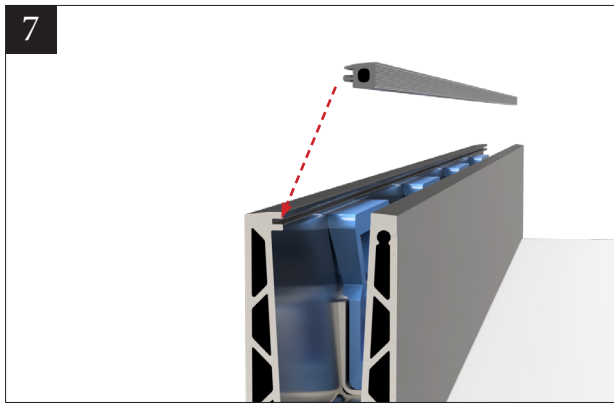


5
Pressa ner alla glashållare ända ner i botten på profilen. Avståndet mellan glashållarna är 334mm och 166mm från ände.

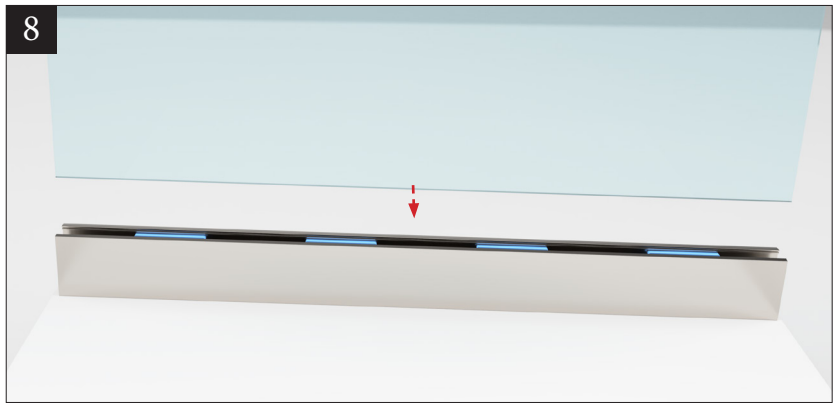


6
Glashållaren ska ligga under kanten för gummiprofilen som på bild 6.

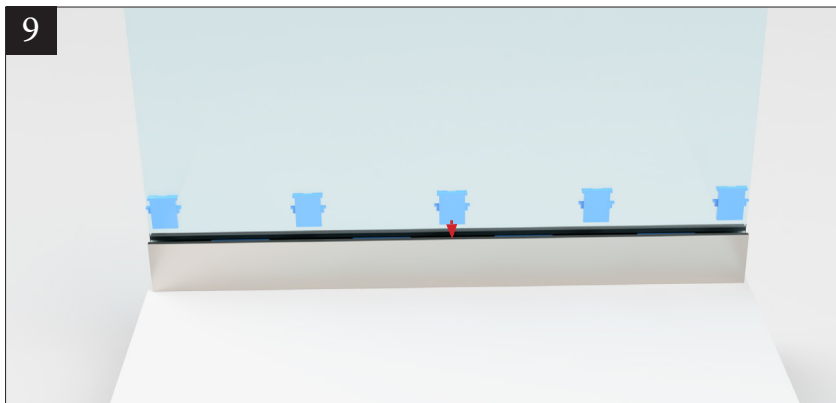
Rexal Quick-20 montering utan handledare



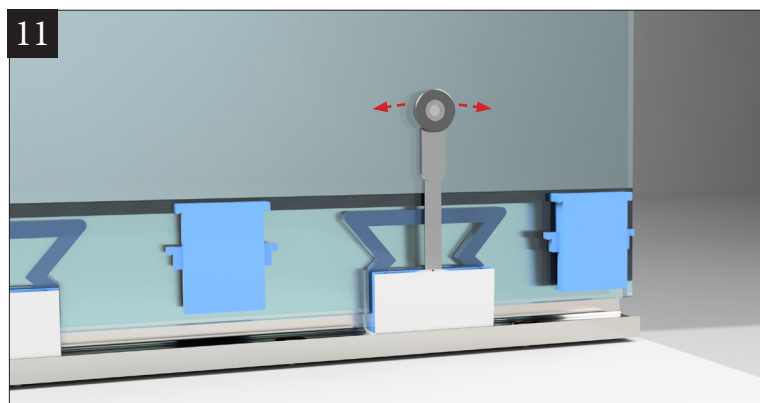
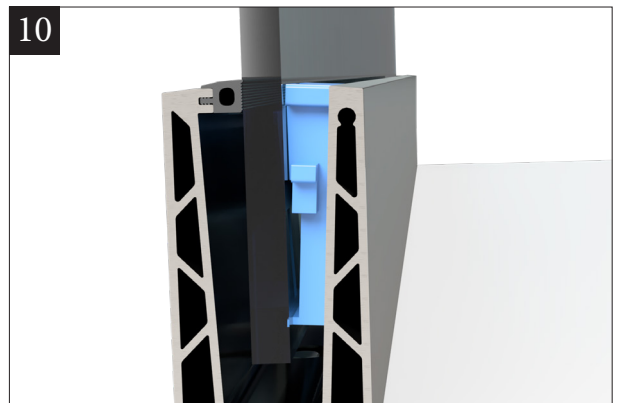
Tryck fast spårgummit i profilens spår.



För ner glaset i glashållarna och stöd glaset mot spårgummit.



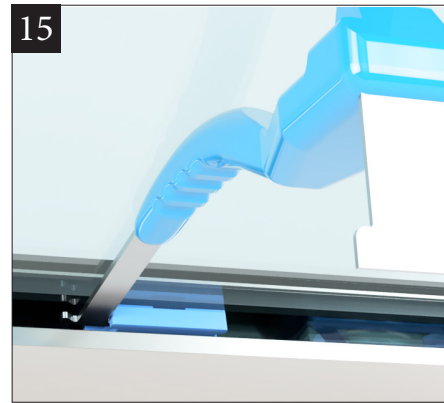
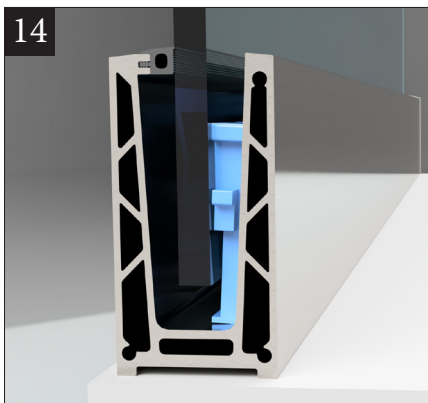
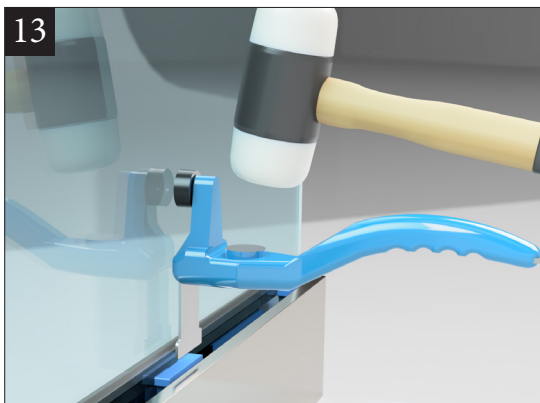
För ner glaskilarna för hand på varsin sida om glashållaren. Låt övre kanten på kilen linjera med profilen som på bild 10.



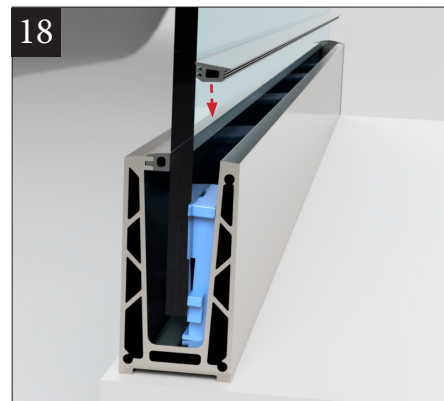
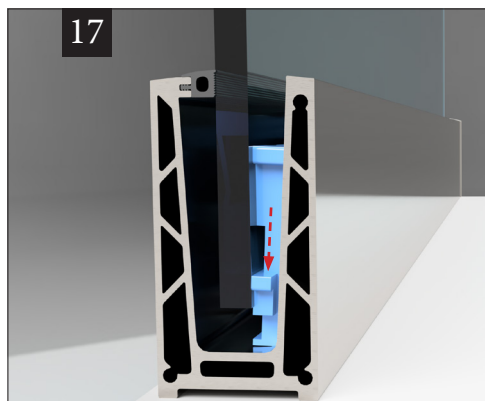
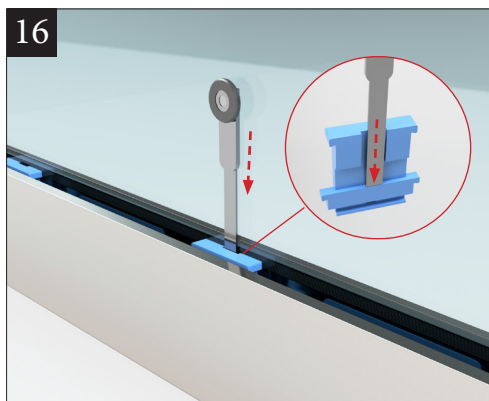
Nu kan du justera glasets lutning om det behövs. För ner justerverktyget i spåren mitt i glashållaren. För justerverktyget åt vänster eller höger för att justera lutningen. Justera lika och lite i taget på samtliga glashållare i profilen tills du uppnått rätt vinkel på glaset. För att underlätta justeringen kan man vicka på glaset i överkant samtidigt som man för verktyget åt önskat håll. Max justering på 1100mm är ± 10 mm.



Rexal Quick-20 montering utan handledare

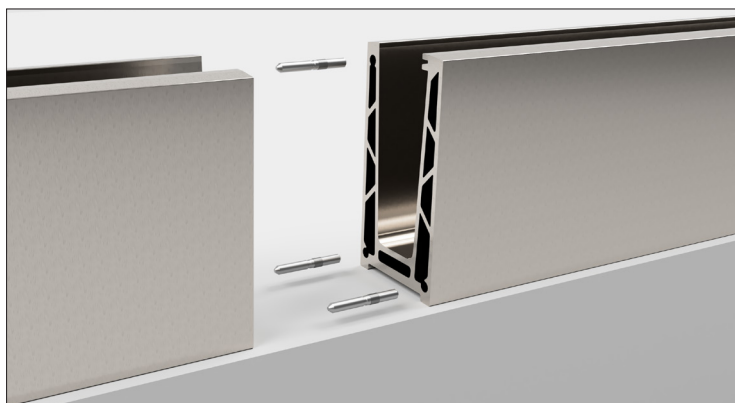


Slå ner kilen med kilverket tills du känner att det blir stumt. Om något blir fel kan du vända på kilverket och dra upp kikklossen igen.

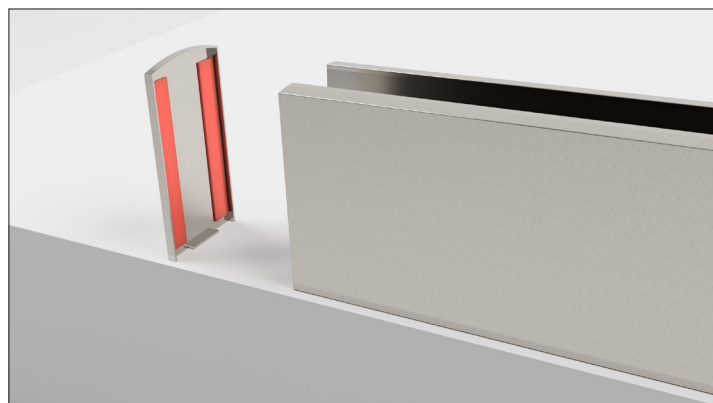


Placera justerverktyget i spåret mitt i kilen och slå ner killåsningen för hand tills du känner att det blir stumt. Nu är det dags att montera nästa glas på samma sätt som ovan. Lämna 10 mm luftspalt till nästa glas och 5 mm luftspalt mellan sista glaset och fasaden/slutet av profilen. När samtliga glas är monterade, Tryck fast kilgummit så det ligger i linje med profilen. Nu är räckert klart. Putsa glaset och njut av utsikten!

Rexal Quick-20 skarvar & ändlock



När du skarvar profilen finns det skarvstift som du slår in i den ena profilen och som du sedan enkelt trycker ihop med nästa profil.



Vid avslut som inte är mot en vägg finns det ändlock som passar både för vänster och höger sida. Dra bort skyddet för tejpens och sätt locket på plats.

Rexal Quick-20 hörnprofiler



Rexal Quick-20 information

Justerbara glashållare för olika glastjocklekar



12mm-Grön



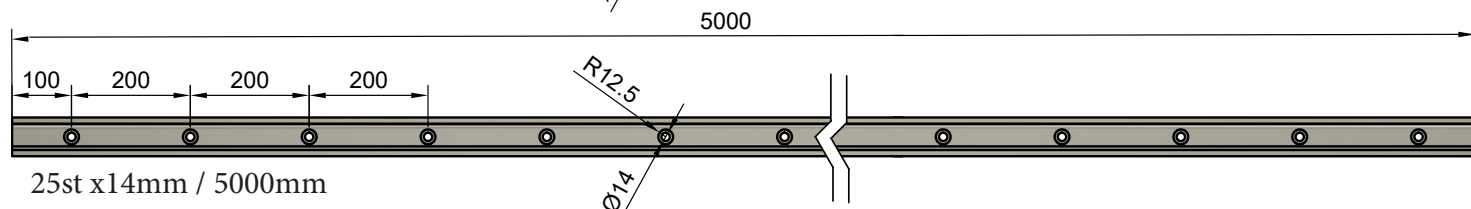
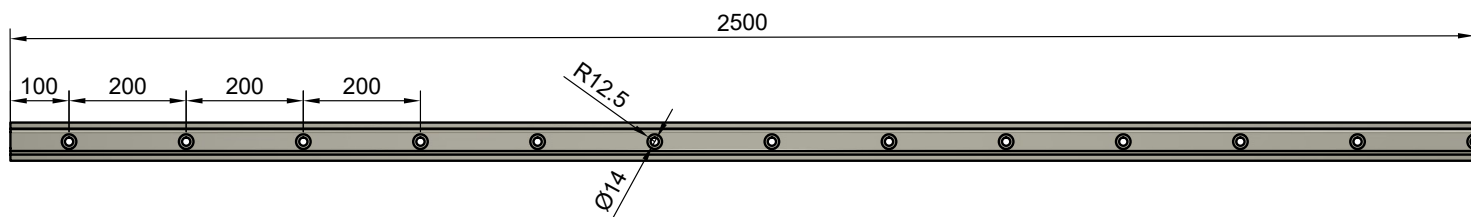
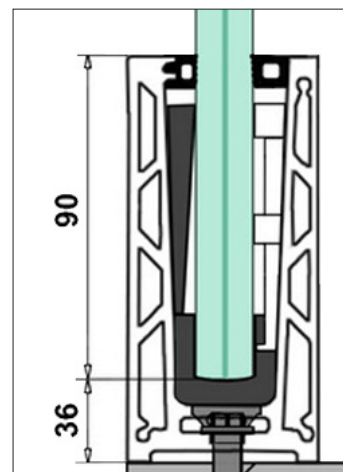
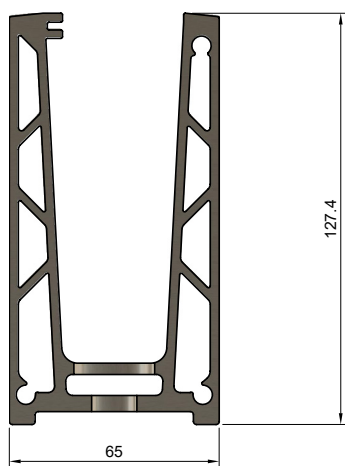
12,76mm-Turkos



16,76mm-Cerise



17,52mm-Orange



25st x14mm / 5000mm